

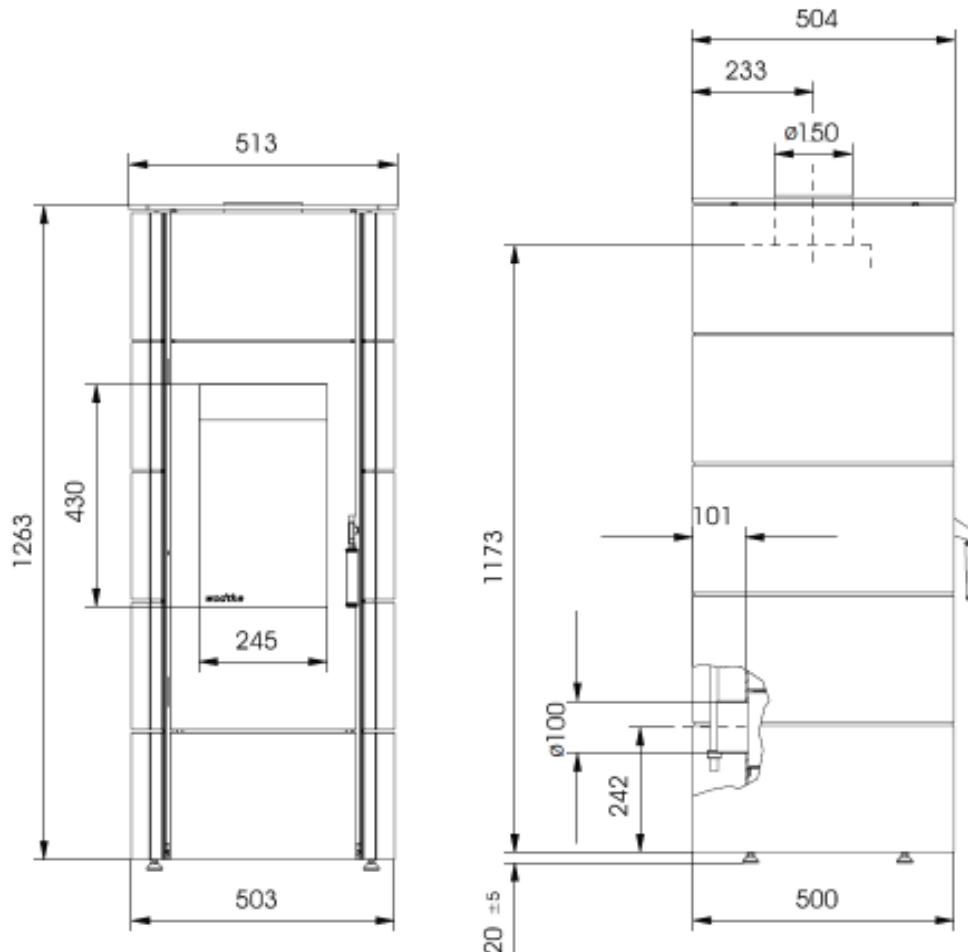
wodtke TIO Waterplus

Technische Daten / *Données techniques*

Gewicht mit Verkleidung / <i>Poids avec habillage</i>	ca. 226 kg
Breite x Höhe x Tiefe / <i>Largeur x Hauteur x Profondeur</i>	513 mm x 1263 mm x 504 mm
Nennwärmeleistung total / <i>Puissance</i>	8 kW
Wasserseitige Leistung (70%) / <i>Puissance côté eau (70%)</i>	5,5 kW
Luftleistung im Aufstellungsraum (30%) / <i>Puissance côté air (30%)</i>	2,5 kW
CO-Gehalt im Abgas / <i>Emissions CO</i>	< 0.12 %-Vol.
Abgastemperatur / <i>Température des gaz de fumée</i>	205 °C
Abgasmassenstrom / <i>Flux gaz de fumée</i>	9 g/s
Notwendiger Förderdruck / <i>Tirage nécessaire</i>	13 Pa
Raumheizvermögen / <i>Pouvoir chauffant (min./max.)</i>	ca. 73 m ³ / 186 m ³
Abgasstutzen Durchmesser / <i>Diamètre de la buse</i>	150 mm (ausssen / <i>extérieur</i>)
Aussenluftanschluss / <i>Prise d'air frais extérieur</i> Ø 100 mm	Inkl. / <i>incl.</i>
VKF•AEA / VHe•EBS / geprüft nach•testé selon	Z 16879 / 0114.13 / EN 13'240

Massbild / *Dimensions*

Masse Sichtscheibe B x H = 245 x 430 mm / *Dimensions de la vitre l x h = 245 x 430 mm*



© wodtke GmbH, Thübingen. Alle Rechte und technische Änderungen vorbehalten / *Sous réserve de modifications techniques*

Tiba AG

Hauptstrasse 147
4416 Bubendorf
Tel. 061 935 17 10
Fax 061 931 11 61

Tiba SA

Rue des Tunnels 38
2000 Neuchâtel
Tel. 032 737 74 74
Fax 032 737 74 80

E-Mail: verkauf@tiba.ch
www.tiba.ch

skantherm.
fireworks

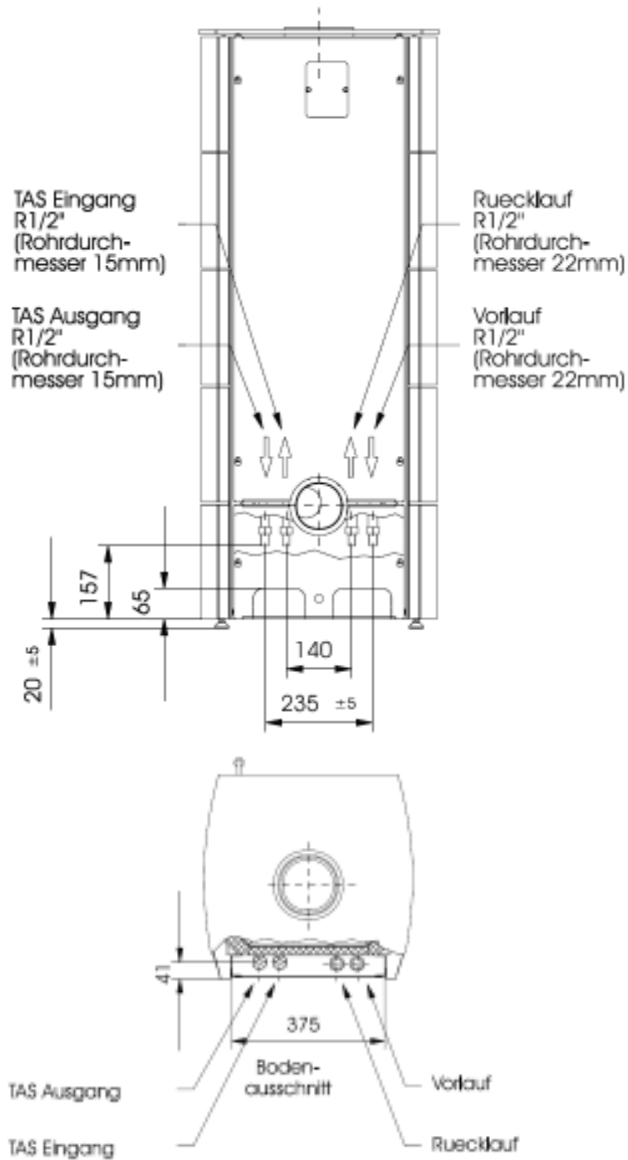
calimax®

wodtke

GUNTAMATIC

Tiba.

Natürliche Wärme - Chaleur naturelle



© wodtke GmbH, Thübingen. Alle Rechte und technische Änderungen vorbehalten / Sous réserve de modifications techniques

Hinweis

Der Cheminéeofen TIO ist als **Zusatzheizung** zur Einbindung in ein bestehendes Zentralheizungssystem konzipiert. Verwenden Sie als Schnittstelle eines unserer Speichersysteme oder die Rücklaufhochhaltung **HRM-K** (bei bauseits bestehendem Speichersystem).

Indication

Le poêle-cheminée TIO conçu comme un **chauffage complémentaire** à raccorder à un système de chauffage central existant. Veuillez utiliser, comme interface, notre système d'accumulateur ou le maintien de la température de retour **HRM-K** (si système d'accumulateur existant).

Tiba AG
Hauptstrasse 147
4416 Bubendorf
Tel. 061 935 17 10
Fax 061 931 11 61

Tiba SA
Rue des Tunnels 38
2000 Neuchâtel
Tel. 032 737 74 74
Fax 032 737 74 80

E-Mail: verkauf@tiba.ch
www.tiba.ch

skantherm.
fireworks

calimax®

wodtke

GUNTAMATIC

Planungshinweise Cheminéeöfen / *Indications de planification poêles-cheminées*

Externe Luftzufuhr / *Prise d'air extérieure*

Für den Verbrennungsvorgang wird permanent Sauerstoff bzw. Luft benötigt. In der Regel reicht die vorhandene Luft im Aufstellungsraum aus.

Bei gut abgedichteten Fenstern und Türen, Vorhandensein von mechanischen Entlüftungen (z.B. Dampf- abzug in Küche oder Bad) oder weiteren Feuerstellen in der Wohnung, kann die einwandfreie Luftversorgung empfindlich gestört werden. Wenn dies zutrifft, besteht bei den meisten Geräten die Möglichkeit, die Verbrennungsluft direkt von aussen oder aus einem anderen, genügend belüfteten Raum (z.B. Keller) zuzuführen.

Für die Zuluftleitung dürfen nur glatte Rohre mit einem Mindestdurchmesser von 100mm verwendet werden. Die Luftleitung sollte ausserdem mit einer Absperrklappe in Ofennähe versehen werden, muss fachgerecht ausgeführt und gegen Schwitzwasser isoliert sein. Die Leitung sollte nicht länger als 4m sein und nicht mehr als drei Biegungen aufweisen. Führt die Leitung ins Freie, soll sie mit einem geeigneten Windschutz und Schutzgitter (Querschnittverengung beachten) versehen sein.

In sehr dicht isolierten Gebäuden (z.B. Minergiestandard) muss allenfalls der Einbau eines Differenzdruckschalters (z.B. DS01 von wodtke, siehe Preisliste Pelletsöfen) vorgesehen werden.

Une bonne combustion nécessite de l'oxygène en permanence, c'est-à-dire de l'air. En principe, l'air ambiant suffit.

En présence de fenêtres et portes bien hermétiques, de ventilations (par ex. hotte d'aspiration dans la cuisine, ventilation dans la salle de bain) ou d'autres appareils de chauffage présents dans l'appartement, l'alimentation en air peut ne pas être suffisante. Dans ce cas, la plupart des appareils offrent la possibilité d'utiliser une arrivée d'air de combustion depuis l'extérieur ou depuis une autre pièce suffisamment aérée (par ex. en cave).

Pour la prise d'air extérieur uniquement des tuyaux lisses d'un diamètre minimum de 100mm peuvent être utilisés. La conduite d'air doit être équipée, de façon professionnelle, d'un clapet à proximité du poêle et également être isolée contre la condensation. La conduite ne devrait pas dépasser une longueur de 4 m et ne pas comporter plus de trois coudes. Si la prise d'air donne sur l'extérieur, elle doit être munie d'une protection contre le vent et d'une grille adéquate (attention à la coupe transversale).

Dans les bâtiments très hermétiques (par ex. standard Minergie), un interrupteur de différence de pression (par ex. DS01 de wodtke, voir liste de prix des poêles à pellets) doit être installé.

Bodenschutz / *Protection de sol*

Vor und unter dem Cheminéeofen ist ein nicht brennbarer Bodenbelag oder eine Abdeckung erforderlich, die 40 cm vor die Türöffnung reicht. Benutzen Sie dafür eine Bodenplatte aus Stahl, Schiefereisen oder Securityglas gemäss unserer Preisliste.

Bitte beachten Sie die örtlichen Vorschriften, welche durchaus von den oben angegebenen Angaben differieren können!

Une plaque de sol ou un revêtement incombustible doit être placé sous le poêle-cheminée ainsi que devant l'ouverture de la porte sur une distance d'au moins 40 cm. Choisissez une plaque de sol en acier, en ardoise comprimée ou en verre sécurité selon notre liste de prix.

Veillez vous référer aux prescriptions locales qui peuvent cependant être différentes des données mentionnées ci-dessus!

Abstand zu brennbaren Materialien / *Distances à respecter des matériaux combustibles*

Neben der Konvektionswärme gibt Ihr Cheminéeofen auch Strahlungswärme ab. Folgende Abstände sollten Sie in der Schweiz unbedingt einhalten:

	Brennbares Material / Matériau combustible	Nicht brennbares Material / Matériau non combustible
Wandabstand (hinten) / <i>Distance paroi (arrière)</i>	20 cm	20 cm
Seitlicher Abstand / <i>Distance latérale</i>	20 cm	20 cm
Strahlungsbereich (Sichtfenster) / <i>Rayonnement (vitre foyer)</i>	80 cm	80 cm
Bodenplatte vor Öffnung / <i>Plaque de sol devant l'ouverture</i>	40 cm	nicht nötig / <i>pas nécessaire</i>

Bitte beachten Sie die örtlichen Vorschriften, welche durchaus von den oben angegebenen Angaben differieren können!

Veillez vous référer aux prescriptions locales qui peuvent varier des données mentionnées ci-dessus!

Rauchrohranschluss / *Raccordement tuyaux de fumée*

Das Rauchrohr muss entsprechend den behördlichen Richtlinien an den Kamin angeschlossen werden. Für diesbezügliche Fragen setzen Sie sich bitte mit Ihrem TIBA-Vertragshändler oder Ihrem örtlichen Kaminfege in Verbindung.

Le tuyau de fumée doit être raccordé au canal de cheminée selon les prescriptions officielles. Pour toutes questions concernant ces prescriptions, veuillez vous adresser à votre conseiller TIBA ou au ramoneur de votre région.

Tiba AG

Hauptstrasse 147
4416 Bubendorf
Tel. 061 935 17 10
Fax 061 931 11 61

Tiba SA

Rue des Tunnels 38
2000 Neuchâtel
Tel. 032 737 74 74
Fax 032 737 74 80

E-Mail: verkauf@tiba.ch
www.tiba.ch

skantherm.
fireworks

calimax® wodtke

GUNTAMATIC